

ESPLOSI E LISTA RICAMBI
EXPLODED DRAWING AND SPARE PARTS LIST

ONYX B 7.0

CEEG037

CEEG037

CEEG021

CPRG085

CPFL002

CEEG037

3PNEI007

CEEG055

CPRP002

DXYA085

3MECB0062

DXYA085

DXYA081

1ZXZA0037

3PNEI0011

3MECB0068

CM05023

DNVA018

CPGB004

3MECA0015

CM05006

3MECA0016

3MECQ0013

3PNEI009

CEEG033

3PNEH0015

CPRG085

3MECB0062

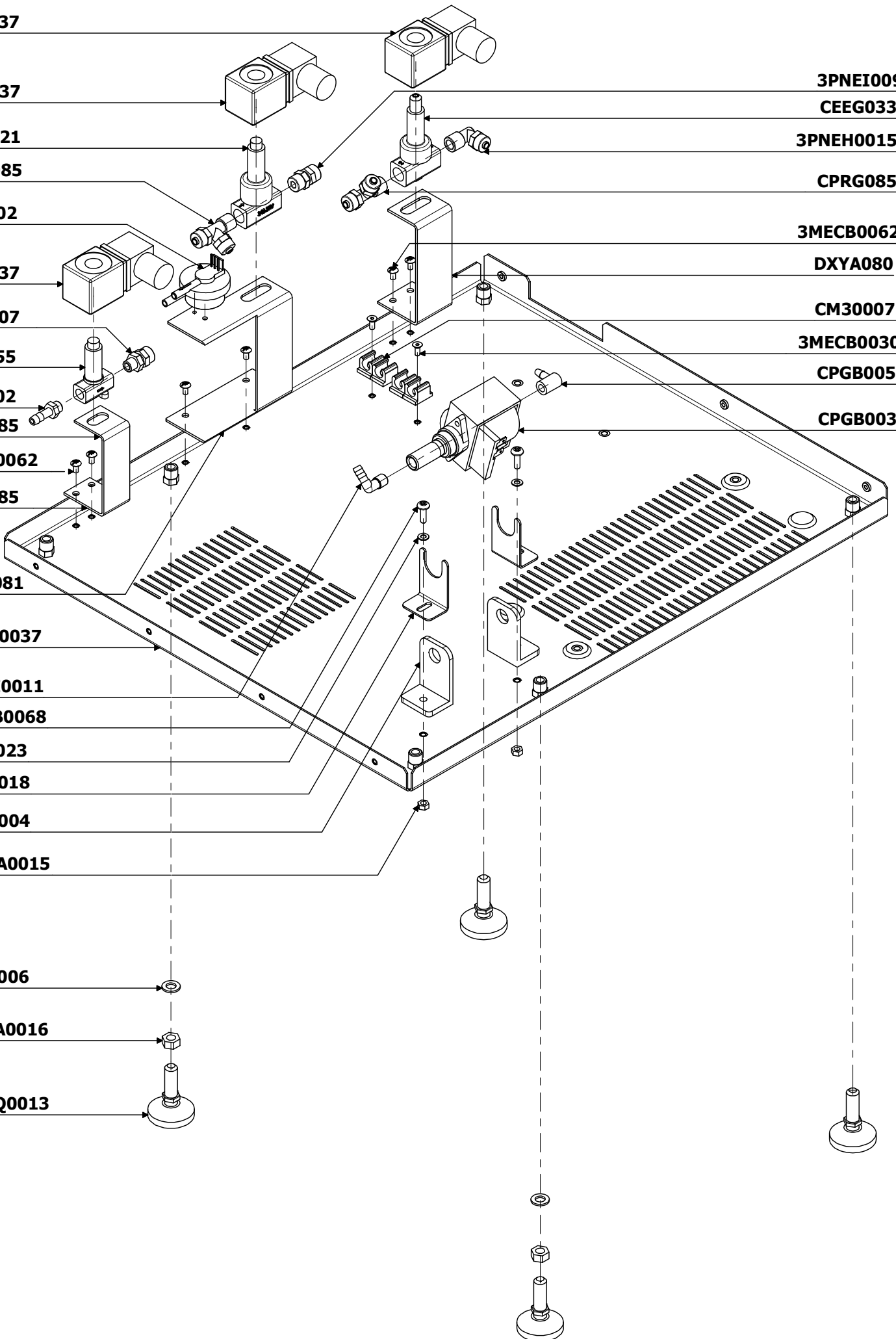
DXYA080

CM30007

3MECB0030

CPGB005

CPGB003



| ELENCO PARTICOLARI BASAMENTO - BASE COMPONENTS LIST | |
|--|---|
| Codice - Code | Descrizione - Description |
| | |
| 2ZXZA0028 | GRUPPO BASAMENTO - BASE GROUP |
| CPAP012 | PIEDE BASE POLIAMMIDE Ø38 mm CON STELO - FOOT WITH STEM Ø38 mm |
| 3MECA0016 | DADO M8 MEDIO ZN - NUT M8 GALVANIZED |
| 3MECB0030 | VITE TPSEI M4x10 10.9 UNI 5933 ZNB - SCREW M4x10 10.9 UNI 5933 |
| CM05006 | RONDELLA PIANA Ø8 ZN - PLANE WASHER Ø8 GALVANIZED |
| 3ELEB0011 | STAFFETTA FISSATUBO D 10 mm17,4 - FIX TUBE D 10 mm17,4 |
| 1ZXZA0037 | BASAMENTO - BASE |
| CPGB003 | POMPA EX5 230V-50HZ - PUMP EX5 230V-50HZ |
| CPGB004 | ANTIVIBRANTE A SQUADRA PER POMPA EX5 - ANTIVIBRATING FOR PUMP EX5 |
| DNVA018 | STAFFA SUPPORTO POMPA EX5 - PUMP EX5 SUPPORT |
| CPGB005 | PIPETTA PER POMPA - PIPE FOR PUMP |
| 3PNEI0011 | RACCORDO 257 1/8 Ø7 - FITTING 257 1/8 Ø7 |
| 3MECB0068 | VITE TC M5x16 ZN DIN 7985 - SCREW M5x16 GALVANIZED DIN 7985 |
| CEEG021 | ELETTROVALVOLA 126JV.5 - ELECTROVALVE 126JV.5 |
| CEEG037 | BOBINA ZH14 24 V/50 Hz - COIL ZH14 24 V/50 Hz |
| CPFL001 | FLUSSIMETRO FHKSC 932-9520/000 - FLOWMETER FHKSC 932-9520/000 |
| CPRG085 | RACCORDO PORTAGOMMA 142 8X6 1/4 - HOSE HOLDER FITTING 142 8X6 1/4 |
| DXYA081 | STAFFA SUPPORTO EV2 - EV2 SUPPORT |
| CEEG055 | ELETTROVALVOLA 161.4 + BOBINA KH09 24V/50Hz - ELECTROVALVE 161.4 + COIL KH09 24V/50Hz |
| DXYA085 | STAFFA SUPPORTO EV4 - EV4 SUPPORT |
| CPRP002 | RACCORDO PORTAGOMMA 260Z 7 1/8 - HOSE HOLDER FITTING 260Z 7 1/8 |
| 3PNEI0007 | RACCORDO PORTAGOMMA 151 6/8 1/8 - HOSE HOLDER FITTING 151 6/8 1/8 |
| CEEG033 | ELETTROV. PM139LV 3VIE P.N.3,5 mm IN VITON - VITON ELETTROV. PM139LV 3WAYS P.N.3,5 mm |
| DXYA080 | STAFFA SUPPORTO EV6 - EV6 SUPPORT |
| 3PNEH0015 | RACCORDO 150 8X6 1/4 - FITTING 150 8X6 1/4 |
| CPGM046 | POMPA A MEMBRANA 8011 ZVR 35 V230 50Hz - DIAPHRAGM PUMP 8011 ZVR 35 V230 50Hz |
| 1ZXZA0038 | PIASTRA SUPPORTO POMPA VUOTO ONYX B |
| 3PNEI0009 | RACCORDO 151 8/6 1/4 - FITTING 151 8/6 1/4 |
| 3PNEI0010 | RACCORDO 257 1/4 Ø7 - FITTING 257 1/4 Ø7 |
| DANA063 | PROFILO MOUSSE 3x30 - MOUSSE 3x30 |
| CPGM072 | PIEDINO ANTIVIBRANTE PER POMPA DEL VUOTO - ANTIVIBRATING FOOT FOR VACUUM PUMP |

1ZXZA0033

3PNEI0009

CPRG062

3PNEI0010

DXBA254

3PNEH0015

CPRG062

3PNEH0017

3PNEG0024

DXBA253

DHYA035

CEST012

DXBA412

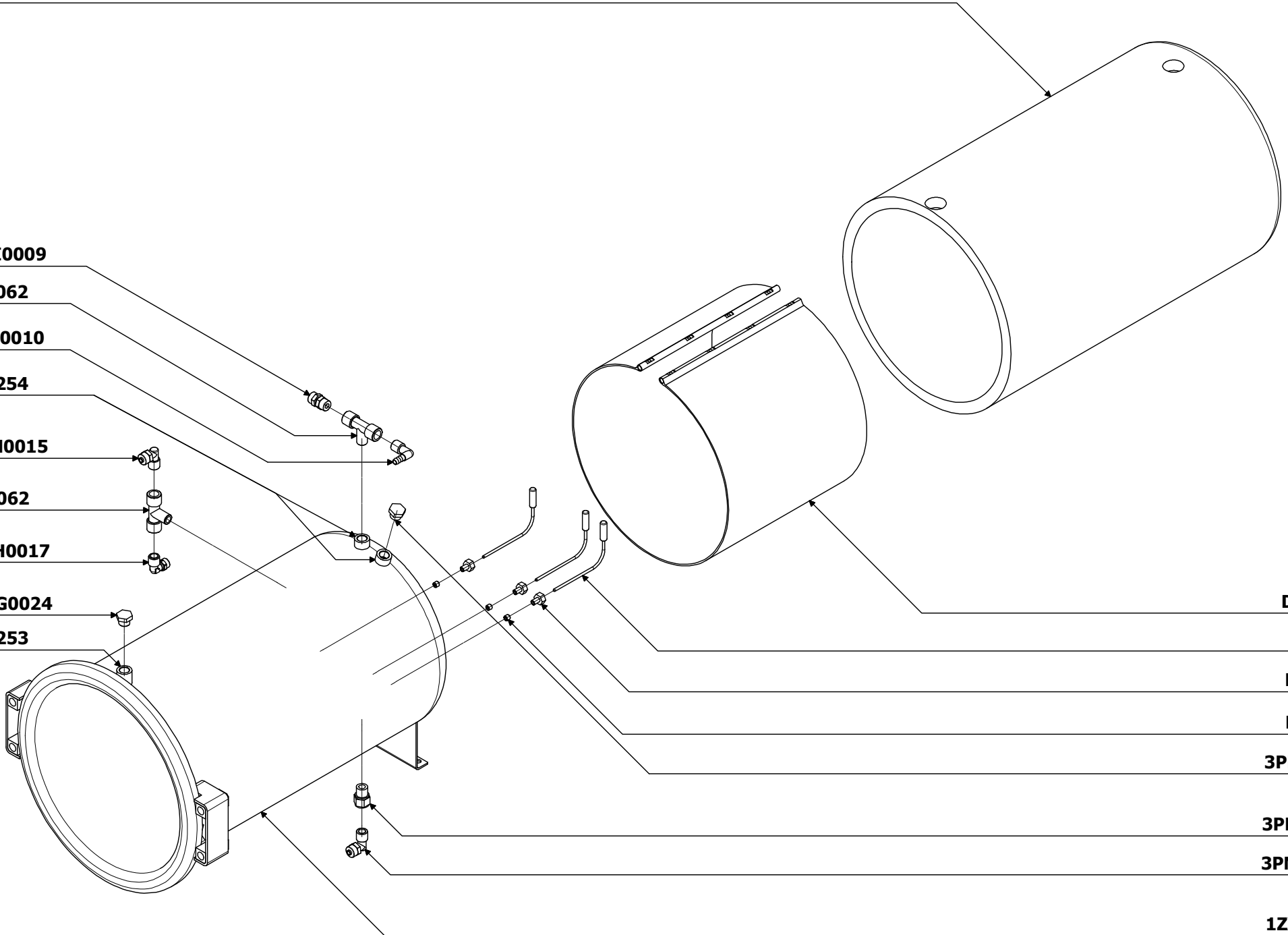
DFAA493

3PNEG0024

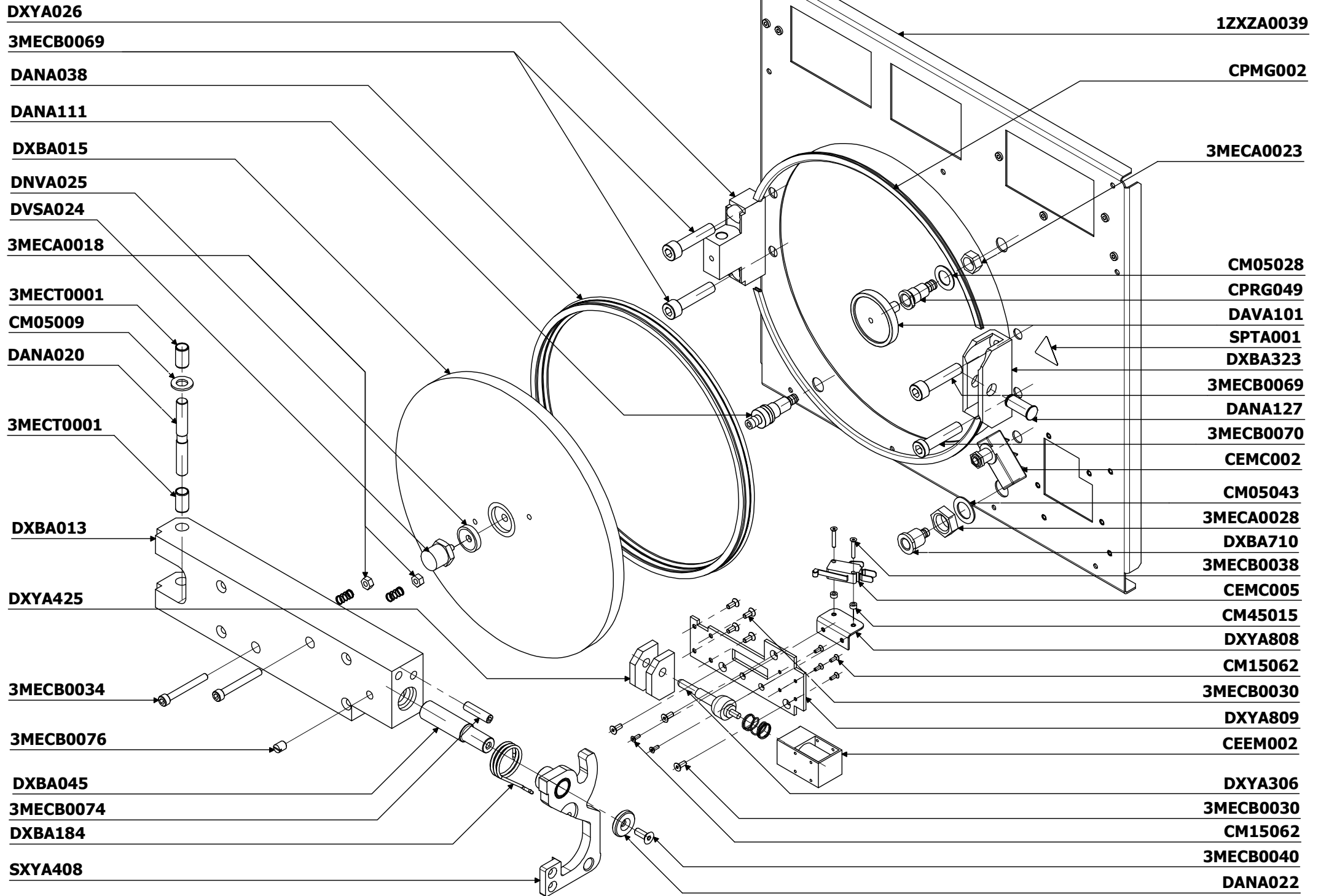
3PNEG0034

3PNEH0015

1ZXZA0022



| ELENCO PARTICOLARI CALDAIA - BOILER COMPONENTS LIST | |
|--|--|
| Codice - Code | Descrizione - Description |
| | |
| 2ZXZA0018 | GRUPPO CALDAIA PRERISCALDO - PREHEATING BOILER GROUP |
| 1ZXZA0033 | RIVESTIMENTO FASCIA - CHAMBER COVERAGE |
| 1ZXZA0022 | CALDAIA 22L - BOILER 22L |
| DXBA410 | MANICOTTO PER O-RING - O-RING NUT |
| CEST012 | SONDA TEMPERATURA PT1000 - PT1000 TEMPERATURE SENSOR |
| DXBA412 | DADO MANICOTTO PER O-RING - NUT TO O-RING NUT |
| DFAA493 | OGIVA PER PT1000 Ø 8 mm - PT1000 OGIVE Ø 8 mm |
| 3MECC0003 | RONDELLA PIANA PER PT1000 - PT 1000 PLANE WASHERS |
| DHYA035 | FASCIA RISCALDANTE 2000W - HEATER BELT 200W |
| 3PNEI0010 | RACCORDO 257 1/4 Ø 7 mm - FITTING 257 1/4 Ø 7 mm |
| CPRG062 | RACCORDO 206 1/4 - FITTING RACCORDO 206 1/4 |
| 3PNEI0009 | RACCORDO 151 8/6 1/4 - FITTING 151 8/6 1/4 |
| 3PNEH0015 | RACCORDO 150 8X6 1/4 - FITTING 150 8X6 1/4 |
| 3PNEG0024 | RACCORDO 261Z 1/4 TAPPO MASCHIO - BLOCK FITTING 261Z 1/4 |
| 3PNEG0034 | RACCORDO 252 1/4 1/4 CON RIDUZIONE CONICA - CONICAL REDUCTION FITTING 252 1/4 1/4 |
| 3MECB0037 | VITE TC 6X10 ZN - SCREW M6x10 GALVANIZED |



| ELENCO PARTICOLARI PANNELLO ANTERIORE - FRONT PANEL LIST | |
|---|--|
| Codice - Code | Descrizione - Description |
| | |
| 2ZXZA0029 | GRUPPO PANNELLO ANTERIORE - FRONT PANEL GROUP |
| 1ZXZA0039 | PANNELLO ANTERIORE - FRONT PANEL |
| DXBA710 | RACCORDO PRESA ACQUA - WATER SOCKET FITTING |
| CPRG049 | RACCORDO 18X35 M14X1-1/8 - FITTING 18X35 M14X1-1/8 |
| CPMG002 | CANALINO GOMMA B/T S/B 2X8 535 - SEALING RUBBER B/T S/B 2X8 535 |
| CEMC002 | MICROINTERRUTTORE A PULSANTE - MICROSWITCH |
| DXYA809 | PIASTRA BLOCCO SICUREZZA - SAFETY LOCK PLATE |
| CEEM002 | ELETTROMAGNETE 6V - ELECTROMAGNET 6V |
| 3MECB0081 | VITE TSP 3X8 ZB UNI 7688 - SCREW M3x8 ZB UNI 7688 |
| CEMC005 | MICROINTERRUTTORE CON LEVETTA - MICROSWITCH WITH LEVER |
| DXYA808 | STAFFA SUPPORTO SWITCH - SWITCH BRACKET |
| 3MECB0030 | VITE TPSEI M4X10 - SCREW M4x10 |
| DXYA425 | BLOCCHETTO PASSAGGIO PERNO - PIVOT PASSAGE BLOCK |
| DXYA306 | PERNO SICUREZZA - SAFETY PIVOT |
| 3MECB0038 | VITE TSEI M3X20 UNI5933 ZN - SCREW M3x20 UNI5933 ZN |
| CM45015 | DISTANZIATORE IN NYLON - NYLON SPACER |
| DXBA394 | MOLLA ELETTROMAGNETE - ELECTROMAGNET SPRING |
| DANA111 | RUBINETTO DI SCARICO IN OTTONE - DISCHARGE BRASS TAP |
| DVMA155 | ADESIVO SUPERFICI CALDE - HOT SURFACE STICKER |

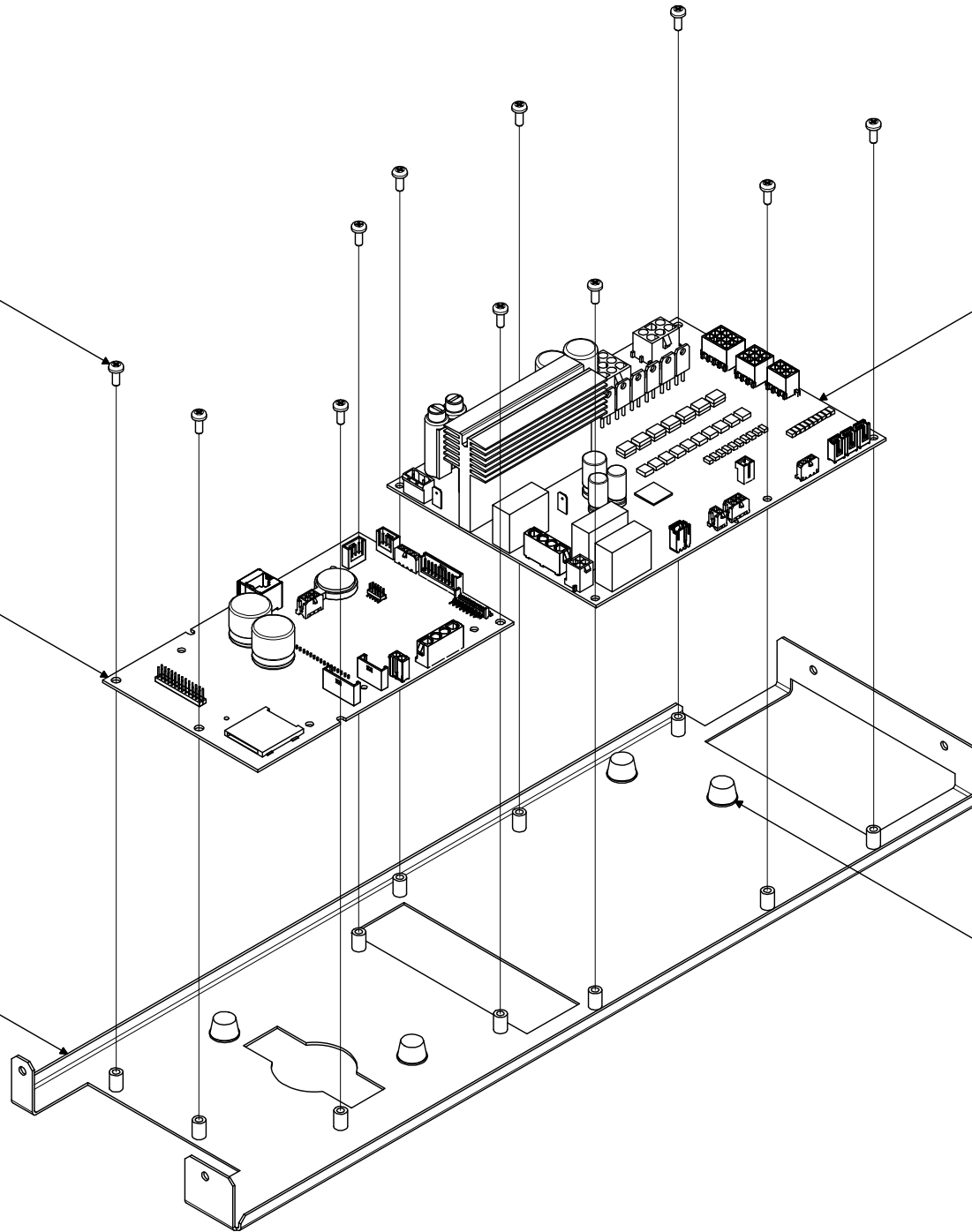
3MECB055

DXYA058

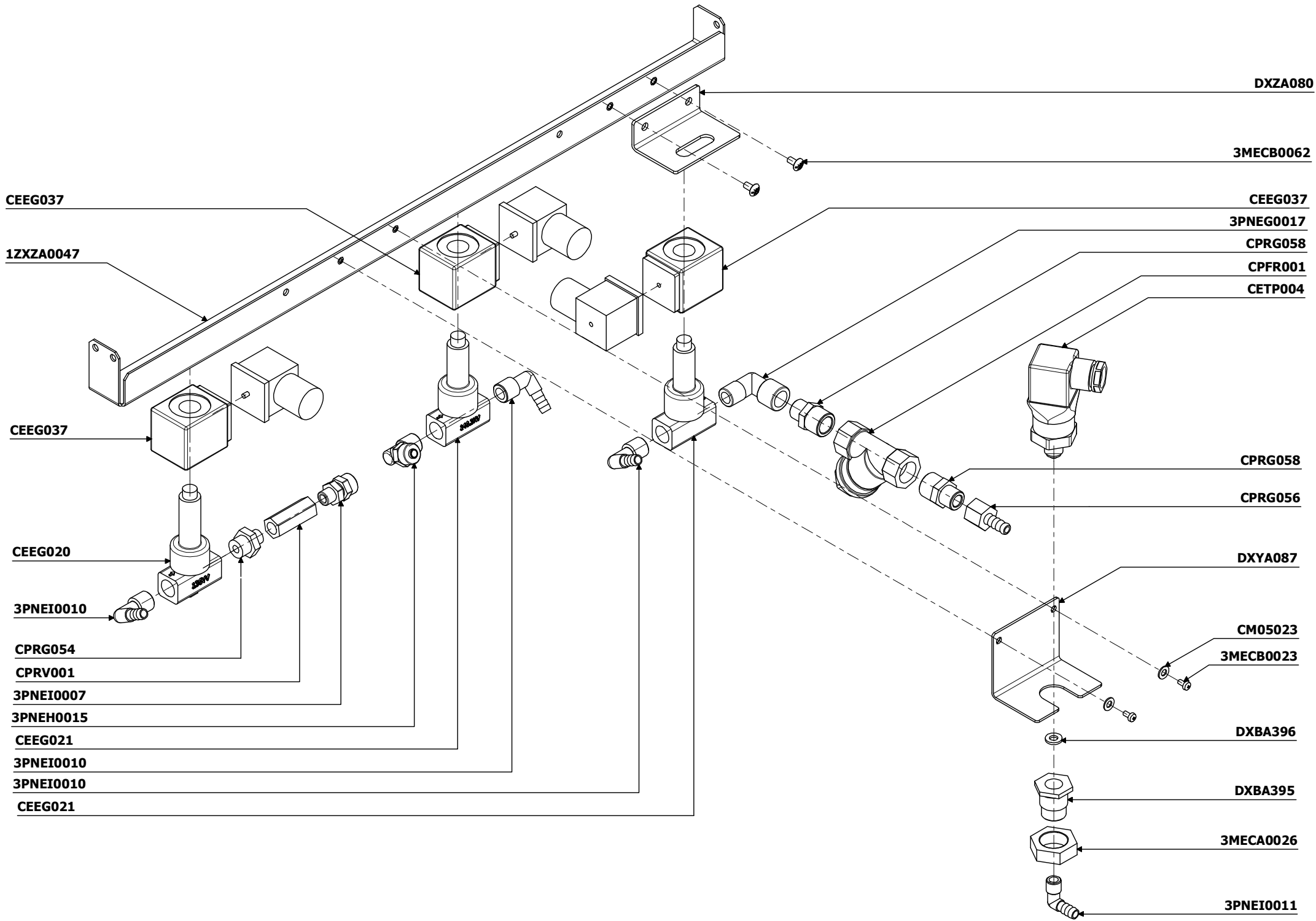
1ZXYA0008

1ZXZA0045

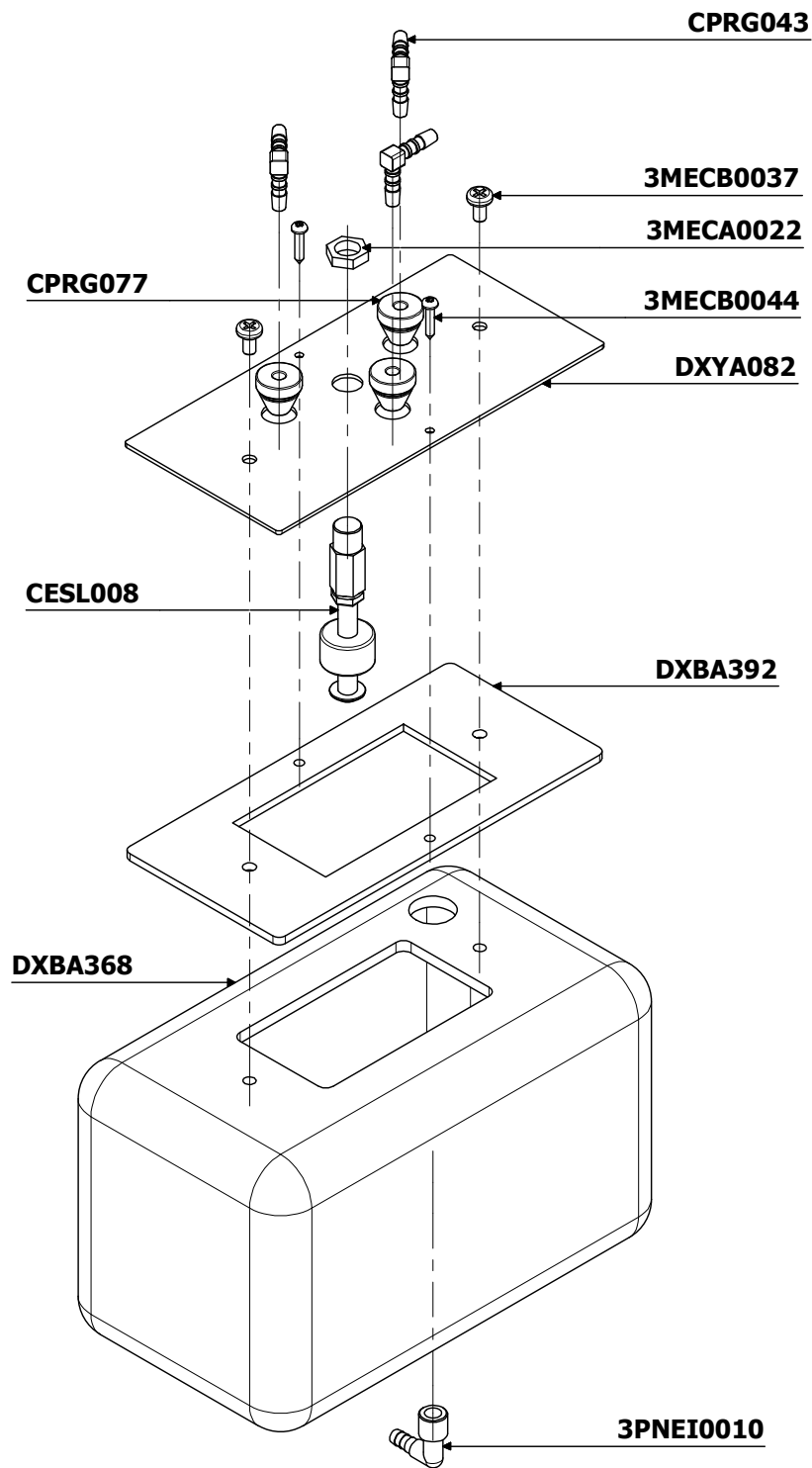
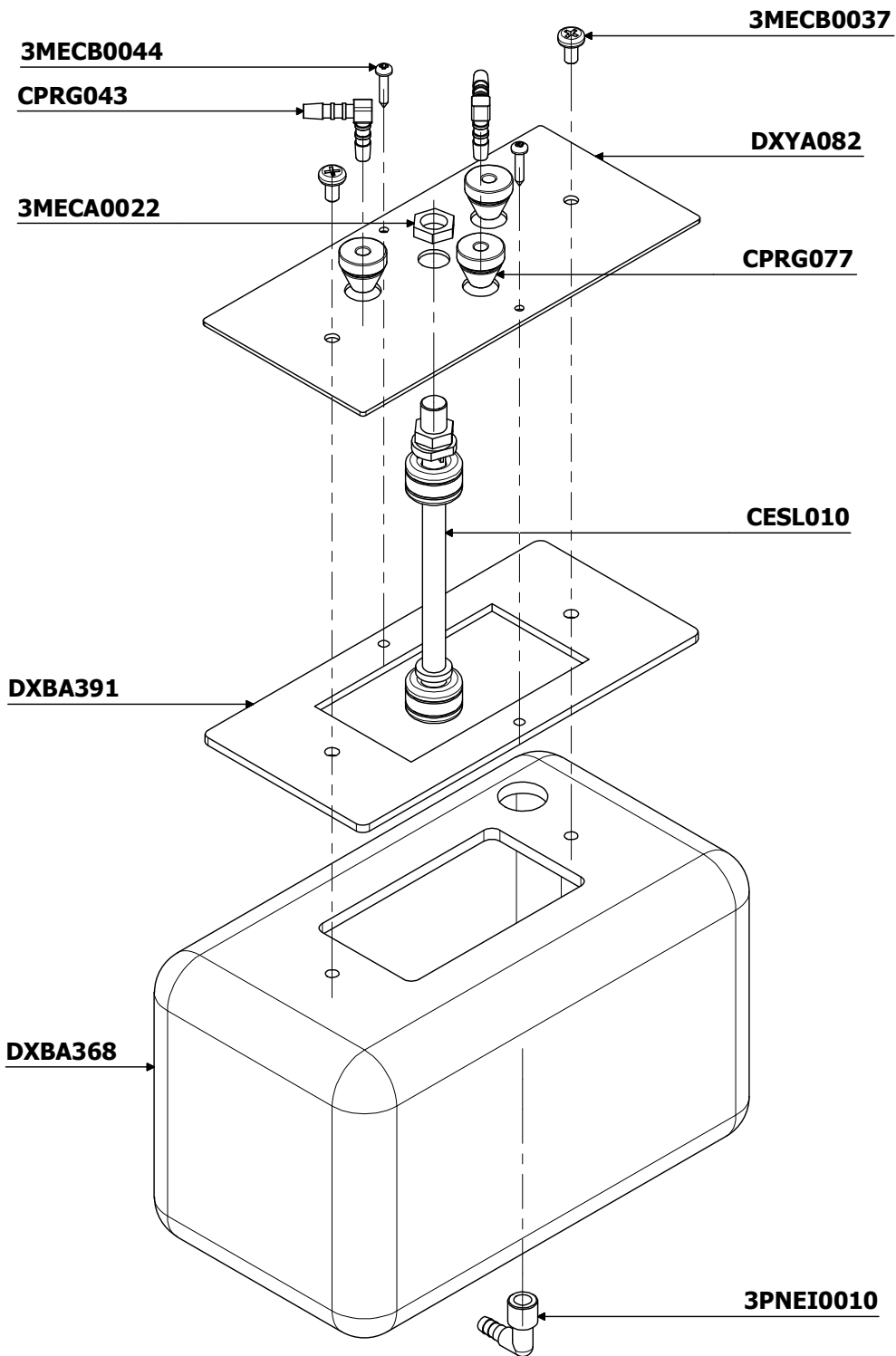
3MECG0016



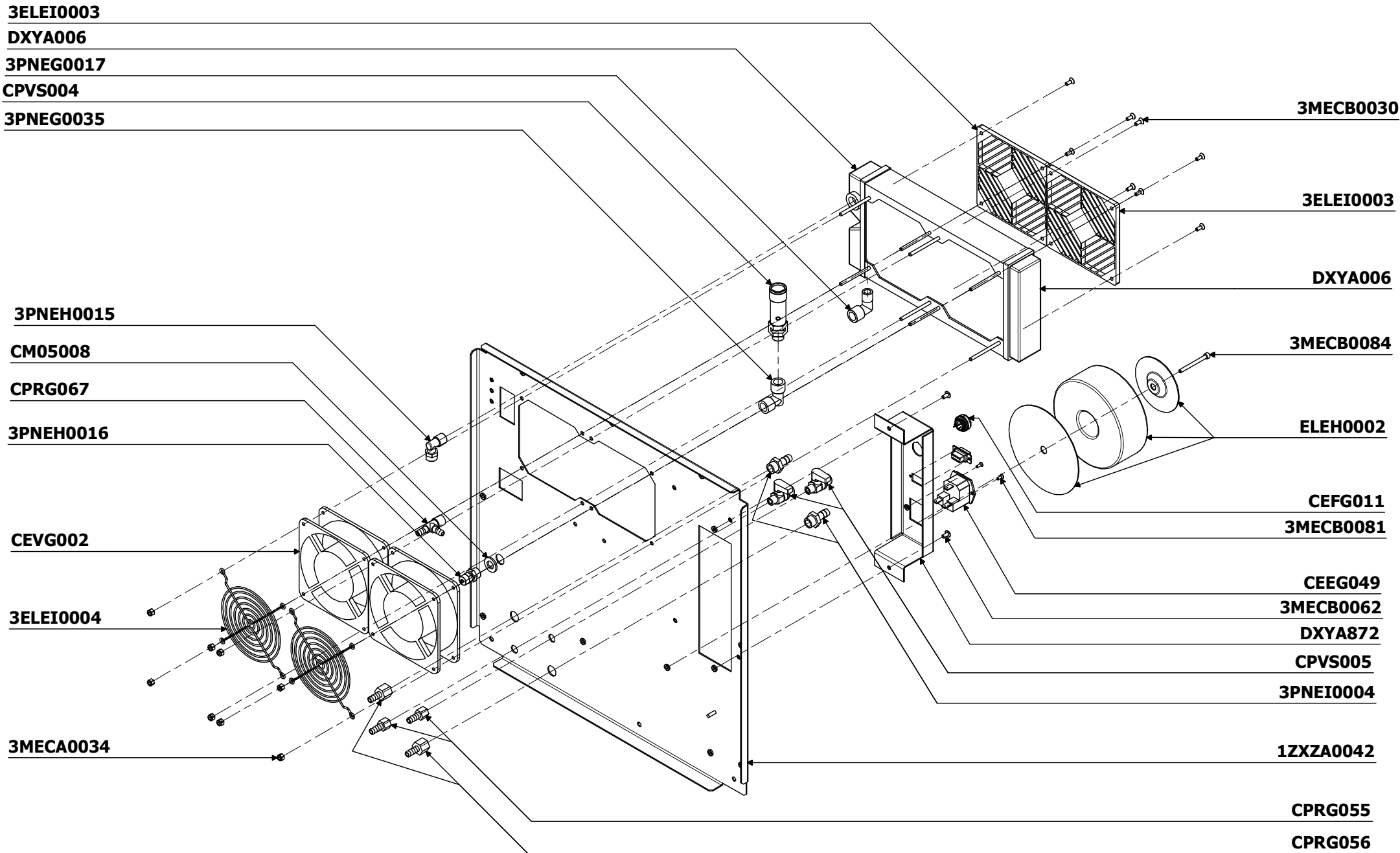
| ELENCO PARTICOLARI SCHEDE - BOARDS COMPONENTS LIST | |
|---|--|
| Codice - Code | Descrizione - Description |
| | |
| 2ZXZA0032 | GRUPPO SCHEDE - BOARDS GROUP |
| 1ZXZA0045 | STAFFA SUPPORTO MAIN&USER BOARD - MAIN&USER BOARD SUPPORT |
| DXYA058 | MAIN BOARD |
| 1ZXYA0008 | USER BOARD |
| 3MECG0014 | DISTANZIALE IN PLASTICA SS8-4 - ROUND PLASTIC SPACER SS8-4 |
| 3MECB0022 | VITE TE M4x20 8.8 UNI5739 ZN - SCREW M4x20 8.8 UNI5739 GALVANIZED |
| 3MECA0013 | DADO M4 UNI 5587 ZNB - NUT M4 UNI 5587 |



| ELENCO PARTICOLARI ELETTROVALVOLE SUPERIORI - UPPER ELECTROVALVES COMPONENTS LIST | |
|--|---|
| Codice - Code | Descrizione - Description |
| | |
| 2ZXZA0034 | GRUPPO ELETTROVALVOLE SUPERIORI - UPPER ELECTROVALVES GROUP |
| 1ZXZA0047 | STAFFA SUPPORTO EV SUPERIORI - UPPER EV SUPPORT |
| DXZA080 | STAFFA EV7 - EV7 SUPPORT |
| CEEG020 | ELETTROVALVOLA VE136YV - ELECTROVALVE VE136YV |
| CEEG037 | BOBINA ZH14 24 V/50 Hz - REEL ZH14 24 V/50 Hz |
| CPFR001 | FILTRO 3/8 - FILTER 3/8 |
| CPRG058 | RACCORDO 251 1/4 3/8 - FITTING 251 1/4 3/8 |
| 3PNEI0007 | RACCORDO PORTAGOMMA 151 6/8 1/8 - HOSE HOLDER FITTING 151 6/8 1/8 |
| CPRG056 | RACCORDO PORTAGOMMA 258 1/4 Ø7 - HOSE HOLDER FITTING 258 1/4 Ø7 |
| 3PNEI0010 | RACCORDO 257 1/4 Ø7 - FITTING 257 1/4 Ø7 |
| CPVR001 | VALVOLA 1/8 VITON - VITON VALVE 1/8 |
| CPRG054 | RACCORDO 251 1/8 1/4 - FITTING 251 1/8 1/4 |
| CM05023 | RONDELLA PIANA 4,3x9x0,8 ZN - PANE WASHER 4,3x9x0,8 GALVANIZED |
| 3MECB0062 | VITE TC M4x8 - SCREW M4x8 |
| CEEG021 | ELETTROVALVOLA 126JV.5 - ELECTROVALVE 126JV.5 |
| 3PNEH0015 | RACCORDO 150 8X6 1/4 - FITTING 150 8X6 1/4 |
| CPRG053 | RACCORDO 150 8/6 1/8 - FITTING 150 8/6 1/8 |
| 3MECB0023 | VITE TC M3x6 TP FE UNI 7687 ANB - SCREW M3x6 UNI 7687 ANB |
| 3PNEG0017 | RACCORDO 220 1/4 - FITTING 220 1/4 |
| CETP004 | TRASDUTTORE DI PRESSIONE 10A RAZIOMETRICO - TRANSDUCER OF PRESSURE 10A |
| DXBA395 | RACCORDO TRASDUTTORE - TRANSDUCER FITTING |
| 3MECA0026 | DADO M18x1,5 BASSO UNI 5589 ZB - NUT M18x1,5 UNI 5589 |
| DXBA396 | GUARNIZIONE TRASDUTTORE - TRANSDUCER TOPPING |
| DXYA087 | SUPPORTO TRASDUTTORE DI PRESSIONE - TRANSDUCER OF PRESSURE SUPPORT |
| 3PNEI0011 | RACCORDO 257 1/8 Ø7 - FITTING 257 1/8 Ø7 |

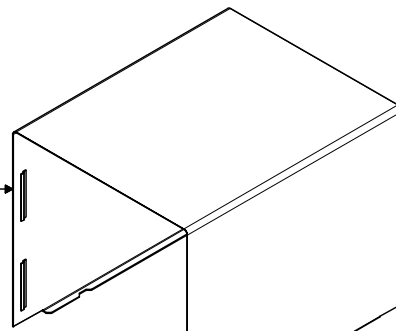


| ELENCO PARTICOLARI SERB. CARICO E SERB. SCARICO - CHARGE AND DISCHARGE TANK COMPONENTS LIST | |
|--|--|
| Codice - Code | Descrizione - Description |
| | |
| 2ZXZA0040 | <i>GRUPPO SERBATOI DI CARICO - CHARGE TANK GROUP</i> |
| 2ZXZA0041 | <i>GRUPPO SERBATOI DI SCARICO - DISCHARGE TANK GROUP</i> |
| DXBA368 | <i>SERBATOIO POLIETILENE FORATO - PUNCHED POLYETHYLENE TANK</i> |
| DXBA391 | <i>GUARNIZIONE SERBATOIO CARICO 5 mm - TOPPING OF CHARGE TANK 5 mm</i> |
| DXYA082 | <i>PIASTRA SERBATOIO CARICO E SCARICO - METAL PLATE OF CHARGE AND DISCHARGE TANK</i> |
| CPRG043 | <i>RACCORDO PORTAGOMMA WS6 - HOSE HOLDER FITTING WS6</i> |
| CPRG077 | <i>GOMMA LTG-39897 - RUBBER LTG-39897</i> |
| 3PNEI0010 | <i>RACCORDO 257 1/4 Ø7 - FITTING RACCORDO 257 1/4 Ø7</i> |
| 3MECB0044 | <i>VITE TC 3,9x16 AUTOFILETTANTE INOX - SELF-THREADING SCREW 3,9x16 INOX</i> |
| CESL010 | <i>SONDA LIVELLO H2O SERBATOIO CARICO - H2O LEVEL FEELER CHARGE TANK</i> |
| 3MECA0022 | <i>DADO 1/4 - NUT 1/4</i> |
| 3MECB0037 | <i>VITE TC M6x10 ZN - SCREW M6x10 GALVANIZED</i> |
| DXBA392 | <i>GUARNIZIONE SERBATOIO SCARICO 5 mm - TOPPING OF DISCHARGE TANK 5 mm</i> |
| CESL008 | <i>SONDA LIVELLO H2O SERBATOIO SCARICO - H2O LEVEL FEELER DISCHARGE TANK</i> |



| ELENCO PARTICOLARI PANNELLO POSTERIORE - BACK PANEL LIST | |
|---|---|
| Codice - Code | Descrizione - Description |
| 2ZXZA0031 | GRUPPO PANNELLO POSTERIORE - BACK PANEL GROUP |
| 1ZXZA0042 | PANNELLO POSTERIORE - BACK PANEL |
| DXYA006 | RADIATORE DOPPIA VENTOLA - DOUBLE FAN RADIATOR |
| 3PNEG0017 | RACCORDO 220 1/4 - FITTING 220 1/4 |
| CPRG067 | RACCORDO PORTAGOMMA 1/4 FIL. LAT. USCITA D7 - HOSE HOLDER FITTING 1/4 |
| CM70003 | GRIGLIA PROTEZIONE - PROTECTION GRID |
| 3MECB0030 | VITE TPSEI M4x10 10.9 UNI 5933 ZNB - SCREW M4x10 10.9 UNI 5933 |
| CEVG002 | VENTILATORE 120X38 220-230V - FAN 120x38 220-230V |
| CM70002 | GRIGLIA PROTEZIONE METALLO - METAL GRID |
| 3MECA0034 | DADO M4 AUTOBLOCCANTE - SELFLOCKING NUT M4 |
| CPVS004 | VALVOLA OT58 TAR.2.4 TUV 1/4 MOD.D7 G - VALVE OT58 TAR.2.4 TUV 1/4 MOD.D7 G |
| 3PNEG0035 | RACCORDO 213 F-F 1/4 - FITTING 213 F-F 1/4 |
| CM05008 | RONDELLA PIANA M10 ZN - WASHER M10 GALVANIZED |
| 3PNEH0016 | RACCORDO 151 6X4 1/4 - FITTING 51 6X4 1/4 |
| CPRG056 | RACCORDO PORTAGOMMA 258 1/4 Ø7 - HOSE HOLDER FITTING 258 1/4 Ø7 |
| CPRG055 | RACCORDO PORTAGOMMA 258 1/8 Ø7 - HOSE HOLDER FITTING 258 1/8 Ø7 |
| CPVS005 | VALVOLA A SFERA MINI M.F. 1/8 - BALL VALVE 1/8 |
| DXYA872 | STAFFA CONNESSIONI POSTERIORI - BACK CONNECTIONS BRACKET |
| CEEG049 | SPINA CON FUSIBILI 12A - THORN WITH FUSES 12A |
| CEFG011 | FUSIBILE 12A RAPIDO 5x20 - FAST FUSE 12A 5x20 |
| 3MECB0081 | VITE TSP M3x8 ZB UNI 7688 - SCREW M3x8 UNI 7688 |
| 3PNEI0004 | RACCORDO PORTAGOMMA 260Z 9-1/4 - HOSE HOLDER FITTING 260Z 9-1/4 |
| 3PNEH0015 | RACCORDO 150 8x6 1/4 - FITTING 150 8x6 1/4 |
| 3MECB0062 | VITE TC LARGA PIANA M4x8 ZN - SCREW M4x8 GALVANIZED |
| 1ZXZA0043 | CARTER POSTERIORE - BACK CARTER |

1ZXZA0048



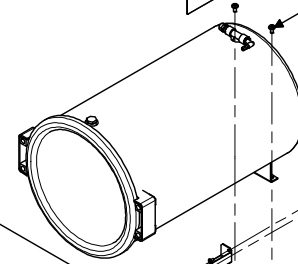
3MECB0037

3MECB0048

CPAP014

1ZXZA0043

3MECB0055



3MECB0062

3MECB0062

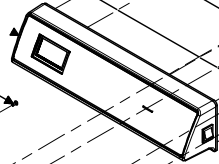
CM10022

1ZXZA0040

3MECB0013

1ZXZA0046

3MECB0030



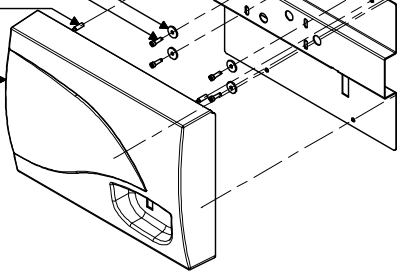
DXYA803

CM05012

CM15017

3MECQ0008

DXYB800

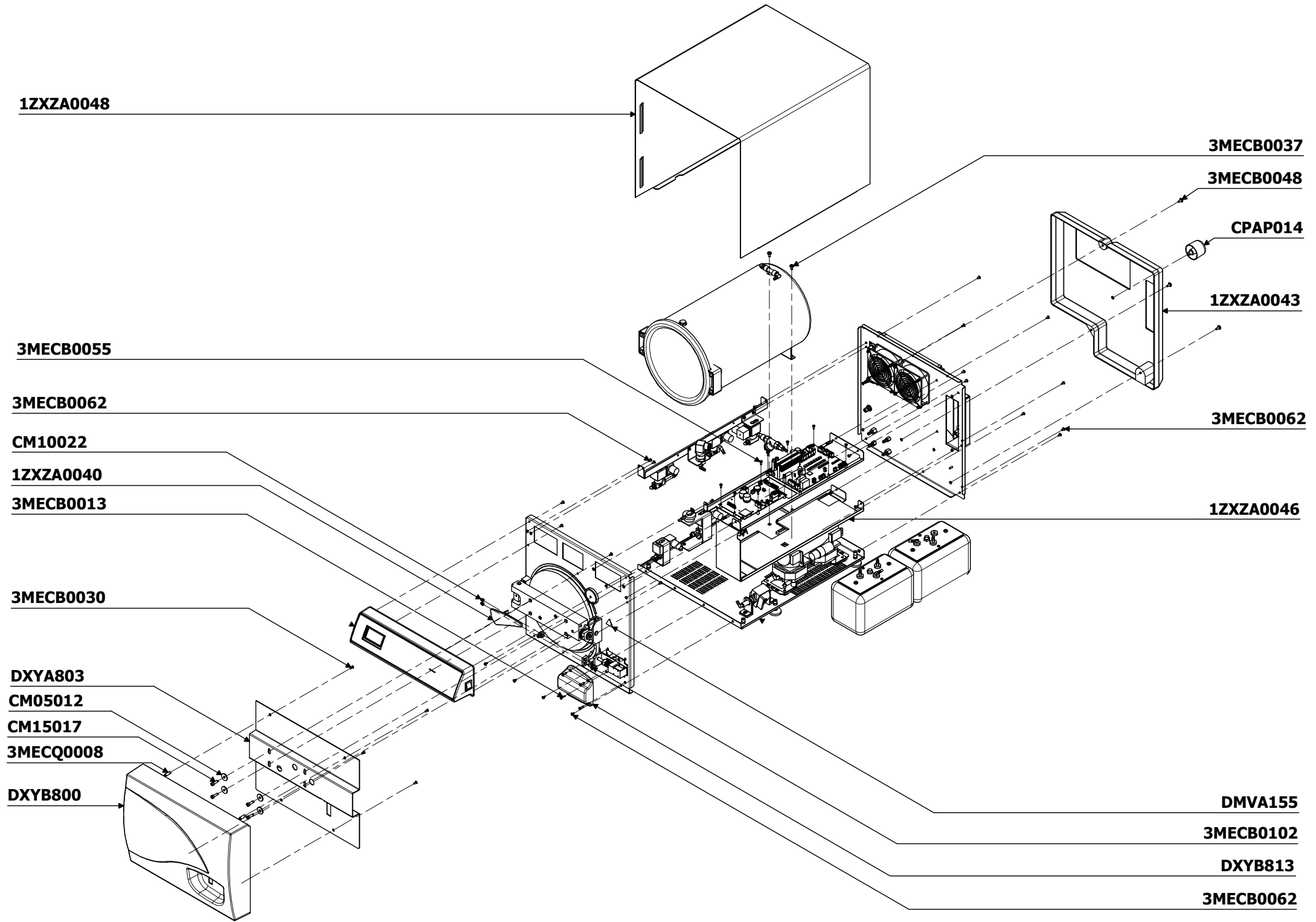


DMVA155

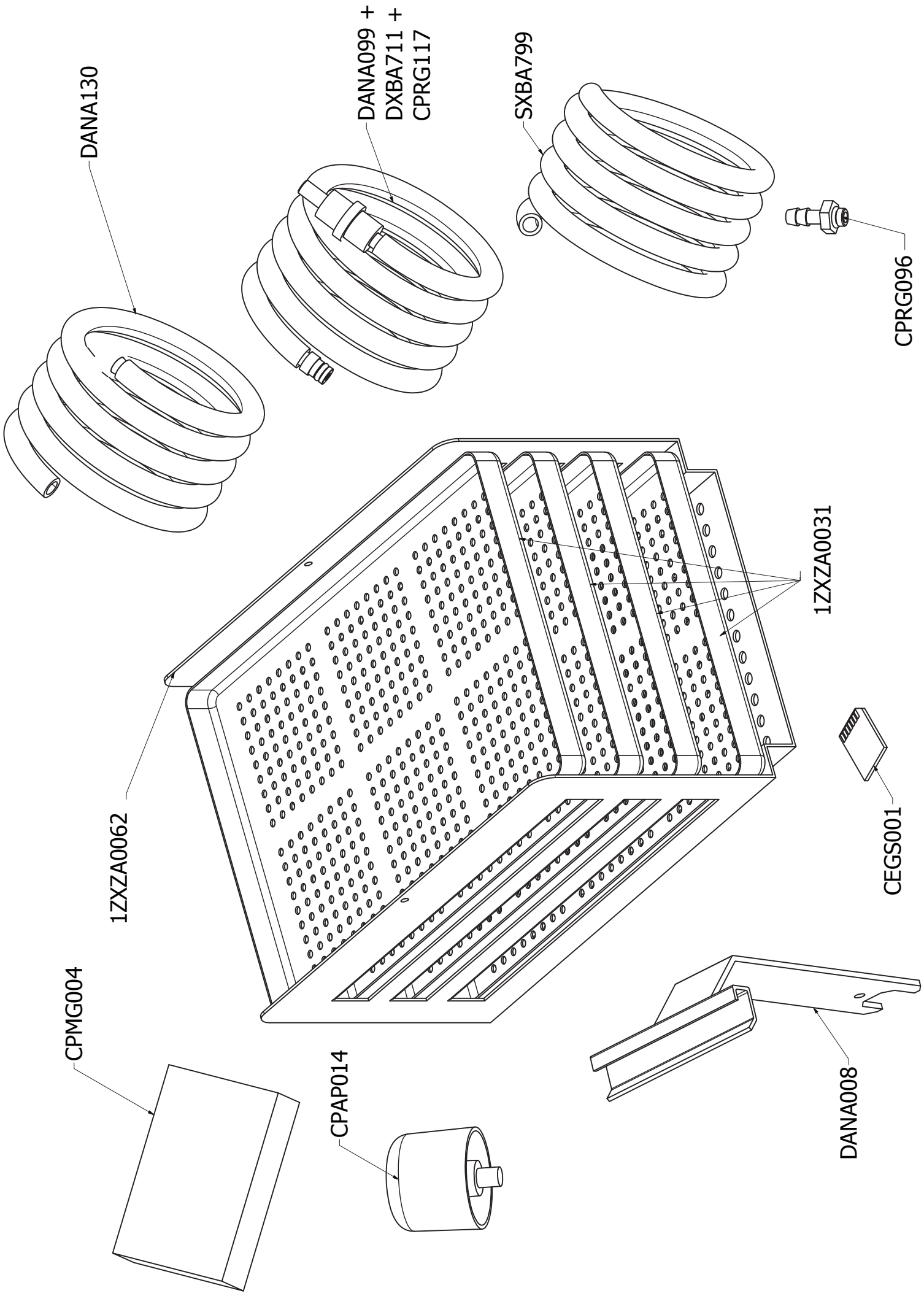
3MECB0102

DXYB813

3MECB0062



| ALTRI COMPONENTI ILLUSTRATI - OTHER COMPONENTS SHOWN | |
|---|---|
| Codice - Code | Descrizione - Description |
| 3MECB0036 | VITE TCEI M6X20 ZN - SCREW M6x20 GALVANIZED |
| CM05012 | RONDELLA 6X24 ZN - WASHER 6x24 GALVANIZED |
| 3MECB0030 | VITE TPSEI M4x10 UNI 5933 ZNB - SCREW M4x10 UNI5933 |
| DXYA803 | CONTROPANNELLO - OPPOSITE PANEL |
| DANA020 | PERNO CERNIERA Ø10 - HINGE PIN Ø10 |
| CM05009 | RONDELLA OTTONE Øint.10,5 Øest.20 sp.1,85 - BRASS WASHER Øint.10,5 Øext.20 thick.1,85 |
| DVSA024 | REGOLATORE OTTONE - BRASS REGULATOR |
| DNVA025 | RONDELLA PER REGOLATORE - WHASHER FOR REGULATOR |
| SXYA408 | LEVA COMPLETA - LEVER |
| 1ZXZA0040 | MANIGLIA - HANDLE |
| 3MECB0102 | VITE TPSEI M5x16 UNI 5933 ZNB - SCREW M5x16 UNI 5933 |
| CM10022 | DADO CIECO M5 ZN - BLIND NUT M5 |
| DXBA184 | MOLLA MANIGLIA - HANDLE SPRING |
| DANA022 | RONDELLA CHIUSURA CROMATA - CHROME LOCKING WASHER |
| 3MECB0040 | VITE TSPEI M6x16 ZN - SCREW M6x16 GALVANIZED |
| 3MECB0069 | VITE TCCE 12.9 UNI5931 10x45 ZBD - SCREW 12.9 UNI 5931 10x45 |
| 3MECB0070 | VITE VTCCE RIB 10.9 ZB 10X45 DIN7984 - SCREW 10.9 DIN7984 10x45 |
| DXBA323 | BLOCCO CHIUSURA NICHELATO - LOCKING NICKEL PLATED |
| DANA127 | PERNETTO CHIUSURA - LOCKING PIVOT |
| DXYA026 | CERNIERA - HINGE |
| DXYB813 | COPERTURA ELETTROMAGNETE - COVER FOR ELECTROMAGNET |
| 3MECB0013 | VITE T.S.P.E.I. M4x16 INOX - SCREW M4x16 INOX |
| DAVA101 | FILTRO BATTERIOLOGICO CAT 2000/35 - BACTERIOLOGICAL FILTER CAT 2000/35 |
| 3MECB0062 | VITE TC LARGA PIANA M4x8 ZN - SCREW M4x8 GALVANIZED |
| CEGS001 | SCHEDA SD CARD - SD CARD |



| ELENCO ALTRI PARTICOLARI - OTHER COMPONENTS LIST | |
|---|---|
| Codice - Code | Descrizione - Description |
| | |
| DANA130 | TUBO SCARICO - DRAIN PIPE |
| DANA099 | TUBO CARICO - LOAD PIPE |
| SXBA799 | TUBO SCARICO POSTERIORE - BACK DRAIN PIPE |
| 1ZXZA0062 | PORTA TRAY - TRAY HOLDER |
| CPRG096 | RACCORDO PORTAG. CILINDRICO CON O.R. - CILINDRICAL HOSE HOLDER FITTING WITH O.R. |
| 1ZXZA0031 | TRAY STANDARD |
| CEGS001 | SCHEDA SD CARD - SD CARD |
| CPMG004 | SPUGNA - SPONGE |
| CPAP014 | DISTANZIALE IN PLASTICA h. 44 mm - PLASTIC SPACER h.44 mm |
| DANA008 | CHIAVE ESTRAZIONE TRAY - EXTRACTION TRAY KEY |

TECNO-GAZ S.p.A.

*Strada Cavalli N°4 • 43038
Sala Baganza • Parma • ITALIA
Tel. +39 0521 83.80
Fax. +39 0521 83.33.91*

www.tecnogaz.com

I

TECNO-GAZ, si riserva il diritto di apporre modifiche al presente documento senza dare alcun pre-avviso. La ditta TECNO-GAZ si riserva la proprietà del presente documento e ne vieta l'utilizzo o la divulgazione a terzi senza il proprio benestare.

EN

TECNO-GAZ reserves the right to modify the enclosed document without notice. TECNO-GAZ reserves the property of the document and forbids others to use it or spread it without its approval.